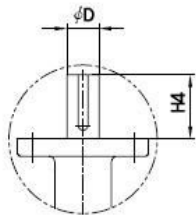
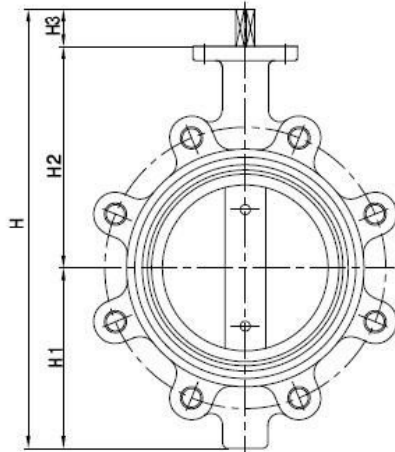
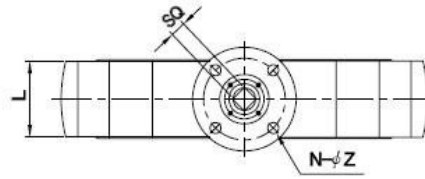


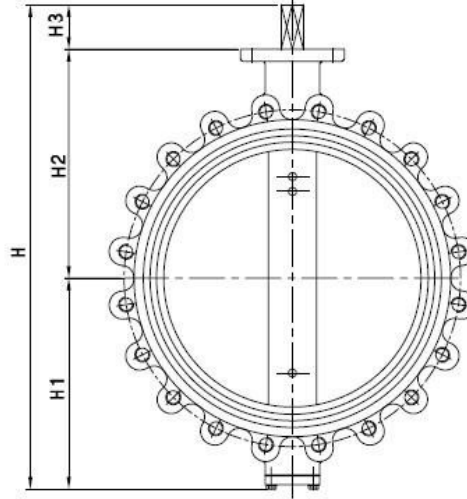
Concentric Lug Type



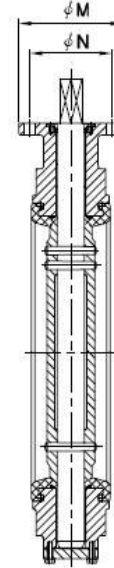
ND 800(32'') and OVER



ND 350(14'') and BELOW



ND 400(16'') and OVER



VALVE DIMENSIONS

unit : mm

SIZE		L	H	H1	H2	H4	STEM				TOP FLANGE				WEIGHT (APPROX.) (kg)
inch	mm						ϕD	KEY SIZE	SQUARE		TYPE	ϕN	ϕM	N- ϕZ	
		SQ	H3												
2"	50	43	216	55	128	-	-	-	9	33	F07	70	90	4-9	3
2.5"	65	46	239	66	140	-	-	-	9	33	F07	70	90	4-9	4
3"	80	46	258	75	150	-	-	-	9	33	F07	70	90	4-9	5
4"	100	52	293	95	165	-	-	-	12	33	F07	70	90	4-9	9
5"	125	56	326	115	178	-	-	-	12	33	F07	70	90	4-9	10
6"	150	56	353	130	190	-	-	-	12	33	F07	70	90	4-9	12
8"	200	60	435	155	230	-	-	-	17	50	F10	102	125	4-12	19
10"	250	68	535	215	270	-	-	-	17	50	F10	102	125	4-12	34
12"	300	78	611	251	310	-	-	-	22	50	F10	102	125	4-12	42
14"	350	78	655	270	335	-	-	-	27	50	F10	102	125	4-12	75
16"	400	102	755	325	370	-	-	-	27	60	F14	140	175	4-18	113
18"	450	114	797	347	390	-	-	-	27	60	F14	140	175	4-18	148
20"	500	127	883	383	420	-	-	-	36	80	F16	165	210	4-22	165
22"	550	154	967	425	462	-	-	-	36	80	F16	165	210	4-22	234
24"	600	154	1028	453	495	-	-	-	50	80	F16	165	210	4-22	270
26"	650	165	1095	490	525	-	-	-	50	80	F16	165	210	4-22	309
28"	700	165	1150	515	555	-	-	-	50	80	F16	165	210	4-22	350
30"	750	190	1230	550	590	-	-	-	50	90	F16	165	210	4-22	450
32"	800	190	1352	592	640	120	80	22x14	-	-	F25	254	300	8-18	485
34"	850	210	1382	612	650	120	80	22x14	-	-	F25	254	300	8-18	540
36"	900	203	1488	658	700	130	80	22x14	-	-	F25	254	300	8-18	635
40"	1000	216	1645	725	770	150	95	25x14	-	-	F30	298	350	8-23	750